

1998

47.61

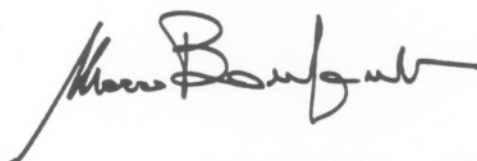
**04**





Essere pionieri nella lavorazione del composito in monoscocca per telai e forcelle da bicicletta dal 1986 dà a C4 una conoscenza nella realizzazione di questo tipo di manufatti che pochi possono vantare. Il sistema di stampaggio in un pezzo delle scocche in carbonio NJC, No Joint Construction, accoppiato all'incollaggio strutturale in stampata degli inserti metallici, rappresenta la tecnica più difficile e nel contempo la migliore applicazione della fibra di carbonio. Le complicazioni progettuali che questa tecnica comporta sono largamente ripagate dal risultato tecnico e dalla riduzione dei tempi di produzione, con sensibili benefici sui costi, permettendo ad un maggior numero di persone di usufruire delle elevate prestazioni che solo un monoscocca in carbonio può dare. C4 per i propri telai e forcelle usa esclusivamente fibra di carbonio e resine epossidiche certificate ISO 9001. Per gli inserti metallici vengono usate leghe di alluminio quali 2024, 7075 e 6082. I cannotti forcella sono tutti in acciaio al cromomolibdeno, per la più alta sicurezza di questo particolare. I telai vengono realizzati completamente nella nostra sede di Airuno, dalla progettazione alla costruzione degli stampi, allo stampaggio delle scocche, alla verniciatura. Questo consente un continuo sviluppo del prodotto ed un costante controllo di qualità della produzione.

Sfogliando le prossime pagine potrete veder realizzati i Vostri sogni più belli.



**NJC**  
NO JOINT CONSTRUCTION

*The fact of being a pioneer in the monobody built up processing for bicycle frames and forks since 1986 has given C4 a knowledge in the realisation of this kind of manufacture which very few can be proud of. The moulding system in one piece of the body in NJC carbon, No Joint Construction, combined with the structural glueing when forming the metallic inserts, represents the most difficult technique and in the meantime the best application of the carbon fibre. The project complications that this technique involves are largely repaid by the technical result and reduction of production time with remarkable benefits for the costs, allowing to a major number of people to take advantage of the high performance, which only a carbon monobody can offer. C4 uses for their frames and forks only carbon fibre and epoxy resins with ISO 9001 certification. Alloys like 2024, 7075 and 6082 are used for the metallic inserts. The fork pins are all in chromomolibdenum steel, for the highest safety of this part. The frames are completely realised in our head office of Airuno, starting from the design to the constructions of the moulds, the moulding of the bodies and painting work. This allows us a continuous development of the product and a constant control of the production quality.*

*Going through the next pages you will be able to see  
that your nicest dreams can come true.*



*NO JOINT CONSTRUCTION*





BP



SX



CR



AZ



RF

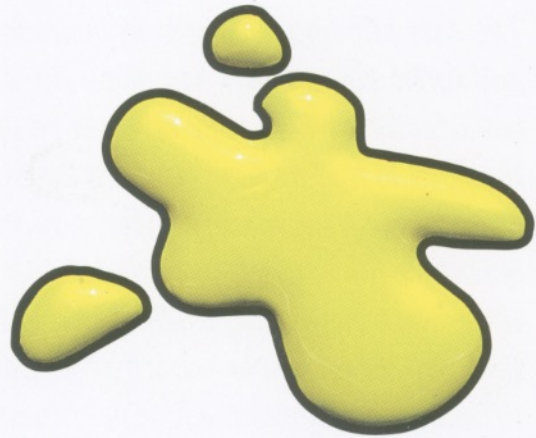


C4

*Nota: I Colori sono stampati in quadricromia; per la loro esatta identificazione fare riferimento ai campioni reali.*



VK



GL



BX



VL



FL

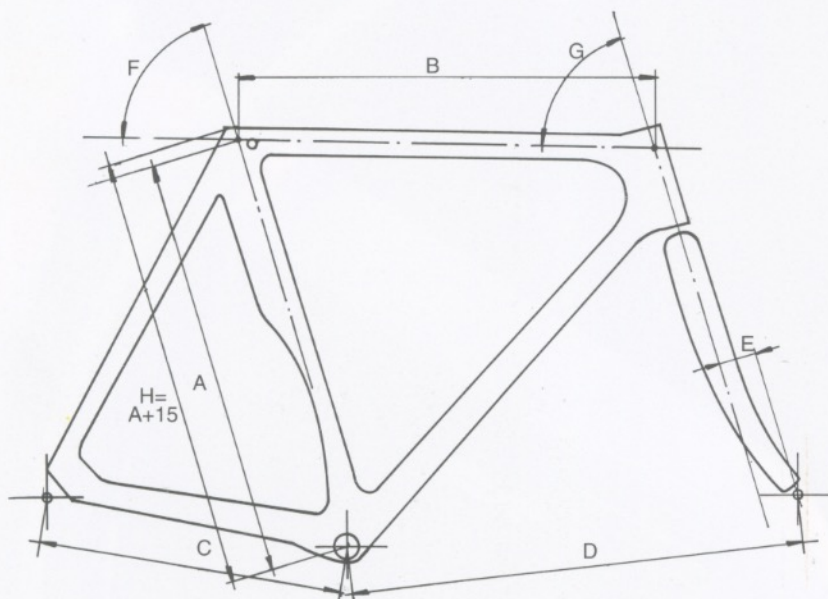


RC



**AIR-ONE** Una linea leggera che solo un telaio e forcella monoscocca può avere. Un design italiano con soluzioni tecniche classiche. L'ideale per percorsi veloci od atleti con spiccate caratteristiche da scalatore. Il basso peso è stato ottenuto senza rinunciare a nulla della consueta resistenza e rigidità tipiche dei telai stampati con l'esclusivo sistema NJC.

*AIR-ONE A light and elegant line as only a monocoque frame and fork can be. An Italian design with classical technical basis. Perfect for fast trial an for athletes who have a preference for hill-climbing. Despite the lightness, Airone gives exactly the same stiffness and resistance of any frame built with the exclusive No Joint Constuction system. Wheels 28".*



### AIR-ONE

MIS. size	H	A	B	C	D	E	F	G	seat post	head set
51	510	495	533	395	585	46	73°15'	73°	27,2	1"
53	530	515	533	395	585	46	74°	73°	27,2	1"
55	550	535	545	395	590	46	73°	73°30'	27,2	1"
57	570	555	557	395	600	46	72°	73°	27,2	1"
59	590	575	575	395	605	46	72°	74°	27,2	1"
61	610	595	586	395	615	46	72°	74°	27,2	1"



AIR  
ONE



## GARANZIA SUI PRODOTTI C4

- 1) La C4 sas si impegna per un periodo di 36 mesi dalla data dell'acquisto al dettaglio, a riparare o sostituire i prodotti con marchi C4 che presentino vizi di produzione o di lavorazione delle materie prime utilizzate. Il reclamo deve essere effettuato entro 8 giorni dalla scoperta del difetto, la scelta di sostituzione o riparazione sarà a discrezione del personale addetto della C4 che si riserva il diritto di sostituire le parti difettose con altre compatibili qualora non siano disponibili quelle originariamente acquistate. La garanzia decadrà qual'ora non venissero rispettati i termini sopracitati.
- 2) La garanzia non copre:
  - a) difetti derivati da un improprio utilizzo del prodotto e nella fattispecie un improprio montaggio dei componenti effettuato senza attenersi alle istruzioni imposte dalla casa;
  - b) difetti derivanti dall'utilizzo dei prodotti C4 con altri telai o forcelle che non siano quelli originali;
  - c) danni subiti dai prodotti durante il trasporto;
  - d) danni derivanti dalla normale usura dei prodotti, dall'invecchiamento, o dalla cattiva manutenzione;
  - e) danni subiti dai prodotti perchè manomessi o modificati, a scopo competizioni o per scopi commerciali, oppure danneggiati a causa di incidenti o di forza maggiore.
  - f) telai e forcelle riverniciati non da C4
- 3) Nessuno ad eccezione di C4 sas può modificare la seguente garanzia.
- 4) La C4 sas è tenuta ai sensi degli effetti di questa garanzia, soltanto a riparare o sostituire i prodotti difettosi. Sono pertanto esclusi dalla garanzia, il rimborso, il risarcimento o l'indennizzo delle spese che il cliente dovrà sostenere per la riparazione o sostituzione dei prodotti che saranno accertati come difettosi (ivi inclusi i costi di spedizione alla e dalla C4 sas) .
- 5) L'efficacia della presente garanzia è limitata al periodo di 36 mesi successivi alla data di acquisto del prodotto, e tale periodo dovrà essere documentato .
- 6) La validità ed efficacia della garanzia, è comunque subordinata (oltre alle condizioni qui menzionate) al rispetto da parte del cliente delle modalità di inoltro del reclamo in garanzia indicata in calce.
- 7) La presente garanzia è regolata dalla legge Italiana. La giurisdizione esclusiva per qualsiasi controversia dovesse sorgere in relazione all'interpretazione o all'esecuzione degli obblighi di cui alla presente garanzia sarà esclusiva competenza del foro di Lecco

## MODALITA' DI RECLAMO

- 1) E' responsabilità del consumatore effettuare un controllo preliminare sul materiale per il quale intende effettuare un reclamo, per verificare se può rientrare o meno in garanzia.
- 2) Ogni reso deve essere preventivamente autorizzato dalla C4 sas la quale fornirà un codice di autorizzazione che dovrà essere riportato sull'esterno dell'imballo in modo chiaramente visibile. Detta autorizzazione non costituisce accettazione del reclamo, che verrà valutata in seguito alla ispezione dalla C4 sas.
- 3) L'imballo deve essere adeguato, e deve tassativamente riportare in modo visibile il codice di autorizzazione.
- 4) Il materiale reso dovrà essere accompagnato da una lettera contenente
  - a) prova certa della data d'acquisto
  - b) codice prodotto
  - c) descrizione del problema e delle operazioni effettuate nel tentativo di risolverlo
  - d) periodo d'uso
  - e) prova della denuncia del difetto entro i termini
- 5) Tutti i resi non autorizzati e non riconosciuti entro i termini di garanzia forniti dalla C4 sas verranno respinti.

Per ulteriori informazioni, siete pregati di contattare:

**C4 s.a.s. di Marco Bonfanti e C.**

Via Europa 11 - 23881 AIRUNO (LC) ITALY

Tel. 0039-039/9944066 - Fax 0039-039/9943459



## GUARANTEE FOR PRODUCTS OF C4

- 1) *The Company C4 S.a.s. engages itself for a period of 36 months from the retail purchase date to repair or replace the products with the C4 trade mark, which prove to be defective by reason of production or processing of used raw materials. The claim must be done within 8 days after finding out the fault, the choice of the replacement or repair will be at discretion of the employees of C4, who will reserve the right to replace the defective parts with other compatible ones in case the originally purchased ones are not available. The guarantee shall not apply when above mentioned conditions are not observed.*
- 2) *The guarantee does not cover:*
  - a) *faults caused by incorrect use of the product and in case of wrong installation of the parts without observing the instructions of the firm;*
  - b) *faults caused by the use of C4 products with other frames or forks which are not original;*
  - c) *damages suffered by the products during the transport;*
  - d) *damages caused by the normal wear and tear of the products, by ageing or bad maintenance;*
  - e) *damages suffered by the products through alterations or modifications for racing contests or commercial purposes or damages caused by accidents or force majeure .*
  - f) *frame and forks repainted carried out not by C4.*
- 3) *Nobody except C4 S.a.s can change the following guarantee.*
- 4) *C4 S.a.s. is considered in conformity with this guarantee, only to repair or replace the faulty products. So this guarantee excludes the reimbursement, refund or claim for the expenses, which the customer shall have to support for the repair or replacement of the products checked to be faulty ( included the freight costs from and to C4 S.a.s.).*
- 5) *The validity of the present guarantee is limited to the period of 36 months following the purchase date of the product and this period will have to be proved.*
- 6) *The validity and effectiveness of the guarantee is anyway dependent ( besides the mentioned conditions) from the customer of the claim formality forwarding under guarantee hereafter mentioned.*
- 7) *The present guarantee is ruled by the Italian Law. The exclusive jurisdiction for whichever contest that might arise with regard to the construction or performance of the duties of the present guarantee will be exclusive competence of the Court of Justice of Lecco.*

## CLAIM FORMALITY

- 1) *It is the responsibility of the end user to carry out a preliminary test on the material for which he is going to claim, in order to check if he can fall within the guarantee or not.*
- 2) *Each return must be authorised before by C4 S.a.s., who will give an authorisation code, which have to be quoted on the outside of the packing in a clear way. This authorisation does not form acceptance of the claim, which will be valued after the inspection of C4 S.a.s.*
- 3) *The packing must be suitable and must absolutely quote in a clear way the authorisation code.*
- 4) *The returned goods must be accompanied by a letter with the following content:*
  - a) *Purchase date evidence*
  - b) *Product code*
  - c) *Description of the problem and the operations carried out trying to solve it.*
  - d) *Time of use*
  - e) *Proof of the fault complaint within the expire date*
- 5) *All the returns which are not authorised or not recognised within guarantee terms from C4 S.a.s. will be rejected.*

*For further information please contact:*  
**C4 s.a.s. di Marco Bonfanti & C.**  
**Via Europa 11 - 23881 AIRUNO (LC) ITALY**  
**Tel: 0039-039/9944066 Fax: 0039-039/9943459**



**C4**

Via Europa, 11  
23881 Airuno (LC) ITALIA  
Tel. 0039-039/9944066  
Fax 0039-039/9943459

